

Článok 254A – 2013

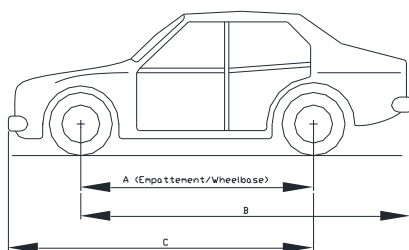
Zvláštne predpisy pre Super 2000 – Rally

Specific Regulations for Super 2000 – Rallies

Čl. 1	HOMOLOGÁCIA	HOMOLOGATION
	<p>Toto je oficiálne potvrdenie vydané FIA o tom, že Super 2000 – Rally Kit Variant modelu zvláštneho vozidla, predtým homologovaného v Skupine N, alebo v Skupine A (v tomto prípade musí byť potrebná informácia pripojená k odseku doplnkových informácií listu VK-S2000-Ra), bol vyrobený v dostatočnom počte sériovej produkcie a vyhovuje požiadavkám homologačných predpisov pre Super 2000 – Rallye.</p> <p>Dodávané varianty (VF) homologované v Cestovných vozidlách (Skupina A) sú platné aj pre typy Super 2000 – Rallye.</p> <p>Všetky produkčné varianty (VP) sú platné pre typy Super 2000 – Rallye.</p> <p>Voliteľné varianty (VO) z listu pre Cestovné vozidlá (Skupina A) nie sú platné pre vozidlá typu Super 2000 – Rallye, pokiaľ sa nevzťahujú na :</p> <ul style="list-style-type: none"> - strešné okno (vrátane strešnej ventilácie s klapkou); - držiakov sedadla a uchytenia ; - montážnych bodov bezpečnostných pásov ; <p>Super Produkčné Voliteľné Varianty (SP) nie sú platné pre vozidlá typu Super 2000 – Rallye.</p> <p>Evolúcie typu (ET), varianty Kit (VK a VK-S1600), vozidlá svetovej rallye (WR a WR2) homologované v Skupine A nie sú platné pre vozidlá typu Super 2000 – Rallye.</p> <p>Voliteľné varianty Super 2000-Rallye sú platné len pre vozidlá typu Super 2000-Rallye.</p>	<p>This is the official certification made by the FIA that the Super 2000 Rally Kit Variant of a model of a specific car, previously homologated in Group N or in Group A (in this case, the necessary information must be added in the complementary information section of the VK-S2000-Ra form), has been made in sufficient series production numbers and meets the requirements of the homologation regulations for Super 2000-Rallies.</p> <p>The Supply Variants (VF) homologated in Touring Cars (Group A) are also valid for cars of type Super 2000 – Rallies.</p> <p>All Production Variants (VP) are valid for cars of type Super 2000 – Rallies.</p> <p>Option Variants (VO) of the Touring Cars (Group A) form are not valid for cars of type Super 2000 – Rallies, unless they refer to:</p> <ul style="list-style-type: none"> - sun roof (includes the roof vents with a flap) - seat supports and anchorages - safety harness mounting points <p>Super Production Option Variants (SP) are not valid for cars of type Super 2000 – Rallies.</p> <p>Evolutions of the type (ET), kit variants (VK and VK-S1600), world rally cars variants (WR and WR2) homologated in Touring Cars (Group A) are not valid for cars of type Super 2000 – Rallies.</p> <p>Super 2000 – Rallies Option Variants are only valid for cars of type Super 2000 – Rallies.</p>
	<p>Čl. 2 POČET MIEST</p> <p>Vozidlá musia mať minimálne štyri miesta v súlade s rozmermi definovanými pre cestovné vozidlá (Skupina A).</p>	<p>NUMBER OF SEATS</p> <p>Cars must have at least four places, in accordance with the dimensions defined for Touring Cars (Group A).</p>
	<p>Čl. 3 POVOLENÉ A POVINNÉ ÚPRAVY A ZMENY</p> <p>3.1 Všetky úpravy, ktoré nie sú povolené týmto predpisom sú vyslovene zakázané. Povolené úpravy nemôžu viesť k nepovoleným úpravám.</p> <p>3.2 Všetky diely homologované v liste Super 2000 Rallye Kit Variant (VK-S2000-Rallye) musia byť použité úplne. Tieto diely nesmú byť upravované. Použitie dielov homologovaných ako "Joker" na vozidle bude poznačené v jeho technickom preukaze. Nebude viac možné použiť stare diely po určenom dátume.</p> <p>3.3 Časti, ktoré nie sú zahrnuté do homologačného rozšírenia Super 2000 – Rallyes Kit Variant (VK-S2000-Rally) podliehajú nasledovným podmienkam</p> <ul style="list-style-type: none"> - Jediná práca, ktorá môže byť vykonaná na vozidle je tá, ktorá súvisí s jeho bežnou údržbou, alebo s výmenou dielov poškodených používaním, alebo nehodou. - Hranice povolených úprav a montáží sú uvedené ďalej. Okrem týchto dielov, každý iný diel opotrebovaný používaním, alebo nehodou môže byť nahradený len originálnym dielom zhodným z poškodeným. <p>Okrem dielov zahrnutých v rozšírení Super 2000 Kit Variant vozidlá musia byť prísne sériovo vyrobené a identifikovateľné podľa informácií určených v homologačnom liste.</p> <p>Previsy :</p>	<p>MODIFICATIONS AND ADJUNCTIONS ALLOWED OR OBLIGATORY</p> <p>All the modifications which are not allowed by the present regulations are expressly forbidden. An authorised modification may not entail a non-authorised modification.</p> <p>All the parts homologated on the Super 2000 Rally Kit Variant (VK-S2000-Rally) form must be used in their entirety. These parts must not be modified. The use of a part homologated as "Joker" on a car will be noted on its technical passport. It will no longer be possible to use the old part as from the date specified.</p> <p>Parts that are not included in the homologation extension Super 2000 Rally Kit Variant (VK-S2000-Rally) are subject to the following conditions:</p> <ul style="list-style-type: none"> - The only work which may be carried out on the car is that necessary for its normal servicing, or for the replacements of parts worn through use or accident. - The limits of the modifications and fittings allowed are specified hereinafter. Apart from these, any part worn through use or accident can only be replaced by an original part identical to the damaged one. <p>Despite the parts included in the Super 2000 Kit Variant extension, the cars must be strictly series production and identifiable from the information specified in the articles on the homologation form.</p> <p>Overhangs :</p>

Previsy (články 209a) a 209b)) homologačného listu môžu byť merané podľa návodu popísaného na Obrázku 255A-1.

The overhangs (articles 209a) and 209b) of the homologation form may be measured in accordance with the method described in drawing 255A-1.



La tolérance de +/-1% s'applique à A, B, C

The tolerance of +/-1% applies to A, B, C

Exemple :

Empottement = 2580 mm / Porte à faux avant = 780 mm

Wheelbase = 2580 mm / Front overhang = 780 mm

C doit être compris entre les valeurs suivantes :

C must be between the following figures :

$(2580+780)-1\% < C < (2580+780)+1\%$

$3326.4 \text{ mm} < C < 3393.6 \text{ mm}$

255A-1

Články 251, 252 a 253 FIA Prílohy J r zostávajú v platnosti, ale články uvedené v týchto predpisoch a v liste Super 2000 – Rallye Kit majú prednosť.

Articles 251, 252 and 253 of the FIA Appendix J remain applicable, but the articles set out in the present regulations and the Super 2000-Rallye Kit form have predominance.

3.4 Materiál

- Použitie titánových, horčíkových zliatin, keramických a kompozitných materiálov je zakázané, okrem dielov montovaných na (sériovom) modeli, z ktorého je rozšírenie VK-S2000-Rallye odvodené. Sklenené vlákna sú povolené. Titánová zliatina je dovolená pre rýchlospojky brzdového obvodu.
- Použitie uhlíkových a aramidových vlákien je povolené pod podmienkou, že je použitá len jedna vrstva vlákna a je z viditeľnej strany dielu. Materiál sedadla jazdca a spolujazdca je ľubovoľný, ale hmotnosť holej kostry sedadla (sedadlo bez peny a držiakov) musí byť väčšia ako 4 kg.
- Bočné ochrany karosérie môžu byť z niekoľkých vrstiev aramidového vlákna.
- Poškodené závitky môžu byť opravené prerezaním nového závitú rovnakého vnútorného priemeru (typ "helicoil").
- Matice a skrutky : v celom vozidle môžu byť matice a skrutky nahradené inými maticami a skrutkami a môžu mať akýkoľvek poist'ovaci spôsob (podložka, samoistiacia matica a pod.).
- Pridanie materiálu a dielov : akékoľvek pridanie materiálu a dielov je zakázané, pokiaľ to nie je dovolené zvláštnym článkom v týchto predpisoch.

Material

The use of titanium alloy, magnesium alloy, ceramics and composite material is prohibited except for parts mounted on the (series) model from which the VK-S2000-Rallye extension is derived. Glass fibre is authorised. Titanium alloy is permitted for quick release connectors of the braking circuit.

The use of carbon or aramid fibre is authorised on condition that only one layer of fabric is used and is affixed to the visible face of the part. The material of the driver's and co-driver's seats is free but the weight of the bare shell (seat without foam or supports) must be more than 4 kg.

The side protections of the bodywork may be made of several layers of aramid fibre.

Damaged threads can be repaired by screwing on a new thread with the same interior diameter ("helicoil" type).

Nuts and bolts: Throughout the car, any nut, bolt, screw may be replaced by any other nut, any other bolt, any other screw and have any kind of locking device (washer, lock nut, etc.).

Addition of material and parts: Any addition of material or parts is forbidden unless it is specifically allowed by an article in these regulations.

Čl. 4 MINIMÁLNA HMOTNOSŤ

MINIMUM WEIGHT

- Toto je skutočná hmotnosť vozidla bez jazdca, spolujazdca a ich výbavy. Výbava pozostáva z :
 - helma jazdca + zádržný systém hlavy
 - helma spolujazdca + zádržný systém hlavy
 Nikdy počas podujatia nesmie vozidlo vážiť menej.

V prípade sporu pri vážení, musí byť kompletná výbava jazdca a spolujazdca (pozri vyššie) vybratá, toto zahŕňa aj prilby, ale bez vonkajších sluchadiel, ktoré môžu ostať vo vozidle.

 Použitie záťažní je dovolené pri splnení podmienok Článku 252-2.2 "Všeobecných predpisov".
- Minimálna hmotnosť je 1200 kg pri splnení podmienok Článku 4.1 (a s len jedným rezervným kolesom). Kombinovaná minimálna hmotnosť vozidla (pri splnení podmienok Článku 4.1 a len s jedným rezervným kolesom) a s posádkou (jazdec + spolujazdec) je 1360 kg. Keď je vo vozidle druhé rezervné koleso musí byť toto pred vážením vybraté.

This is the real weight of the car, with neither driver nor co-driver nor their equipment. The equipment comprising the following:

- driver's helmet + head restraining device
- co-driver's helmet + head restraining device.

At no time during the event may a car weigh less than this minimum weight.

In case of a dispute during weighing, the full equipment of the driver and co-driver (see above) must be removed; this includes the helmet, but the headphones external to the helmet may be left in the car.

The use of ballast is permitted in the conditions provided for under Article 252-2.2 of the "General Prescriptions".

The minimum weight is 1200 kg under the conditions of Article 4.1 (and with only one spare wheel). The combined minimum weight of the car (under the conditions of Article 4.1 and with only one spare wheel) and crew (driver + co-driver) is 1360 kg. When two spare wheels are carried in the car, the second spare wheel must be removed before weighing.

Čl. 5

5.1 Motor

Nominálny objem valcov vozidla v prevedení Kit (Kit Variant

Engine

The nominal cylinder capacity of the car equipped with the

Super 2000 – Rallye) je obmedzený na maximálne 2000 cm³. Preplňované motory sú zakázané.

a) Plastové kryty

Kryty motora vyrobené z plastických materiálov, ktoré zakrývajú mechanické diely v motorovom priestore, sa môžu odstrániť, ak plnia len estetickú funkciu.

b) Skrutky

Skrutky môžu byť zamenené pod podmienkou, že, náhrada je zo železného materiálu .

c) Tesnenia

Ľubovoľné.

5.1.1 Dodávka paliva a elektronika

a) Meniteľná geometria sacieho a výfukového potrubia je zakázaná. Ak je ním vybavené sériové vozidlo musí byť vyradené z činnosti .
Sacie a výfukové potrubia musia byť homologované.

b) Ovládacie tiahlo akcelerátora sa môže premiestniť, alebo zdvojiť, be ohľadu na to, či je od rovnakého výrobcu. Toto nahradenie tiahla musí byť núdzové, tzn., že musí byť paralelne zapojené s pôvodným tiahlom.

c) Zapaľovanie

Je povolená akákoľvek značka a typ zapaľovacích sviečok, obmedzovača otáčok a vysokonapäťového vedenia.

d) Vstrekovanie

Vstrekovače môžu byť upravované, alebo nahradené, za účelom úpravy ich prietoku, ale bez zmeny princípu ich funkcie a uchytenia.

Rampa vstrekovačov môže byť vymenená za inú ľubovoľného tvaru, ale osadené závitovými spojkami pre prichytenie trubiek a regulátora tlaku paliva tak, že montáž rampy vstrekovača je zhodná s pôvodnou.

V každom mieste palivového okruhu je povolený maximálny tlak 10 bar (len pre nepriame vstrekovanie).

Nepriame vstrekovanie je povolené len ak je použité na pôvodnom homologovanom modeli.

e) Riadiaca jednotka motora

Akýkoľvek elektronický systém napomáhajúci jazde (ako aj jeho snímače) je zakázaný (ABS / ASR / EPS ...).

Je povolený len prerušovací systém zapaľovania a /alebo vstrekovania pri zmene prevodového stupňa (prerušovací čas sa mení podľa zvoleného prevodového stupňa). Tento systém musí byť homologovaný.

Môžu byť použité len homologované riadiace jednotky, snímače, ovládače a systémy získavania údajov.

Jediné snímače povolené pre systémy zapisovania údajov sú tie, ktoré sú homologované na liste rozšírení S2000-RA. Všetky ostatné snímače sú zakázané.

Ak sa použije nezávislý navigačný systém «tripmaster» môže byť na jedno hnané koleso doplnený jednoduchý voliteľný snímač rýchlosti, ale musia byť dodržané nasledovné body :

- Žiadne vedenie, či už priamo zapojené, alebo nie, do konektora (konektorov) spolujazdcového navigačného systému («Corralba») nesmie byť, za žiadnych okolností, pripojené k ostatným zväzkom, alebo elektrickým prvkom vozidla..

- jedině povolené spoločné zapojenie je na kladný pól dodávky elektriny a to buď na kladnom póle batérie «+» . alebo kladnom póle odpojovača batérie.

- Všetky tieto vedenia musia tvoriť samostatný zväzok identifikovateľný svojou farbou a ich prechody cez priečky musia byť odlišné od tých pre iné zväzky.

- Nesmie byť žiadne prepojenie medzi spolujazdcovým snímačom- zobrazovacím systémom a zapisovačom údajov, ak je ním vozidlo vybavené

Prenos údajov rádiom a/alebo telemetriou je zakázaný..

Len homologované riadiace jednotky a softvér riadenia

kit (kit variant Super 2000-Rallies) is limited to a maximum of 2000 cm³. Supercharged engines are prohibited.

Plastic shields

Engine shields made of plastic material, the purpose of which is to hide mechanical components in the engine compartment, may be removed if they have a solely aesthetic function.

Bolts

The screws and bolts may be changed, provided that the replacements are made from ferrous material.

Gaskets

Free.

Fuel supply and electronics

Variable geometry intake and exhaust manifolds are prohibited. If the series-produced car is equipped with one, it has to be deactivated.

Intake manifold and exhaust manifolds must be homologated.

The accelerator cable may be replaced or doubled by another one regardless of whether it comes from the manufacturer or not. This replacement cable must be an emergency cable, i.e. it must be fitted in parallel with the series accelerator cable.

Ignition

The make and type of the spark plugs and ignition coils, rev limiter and leads are free.

Injection

The injectors may be modified or replaced in order to modify their flow rate, but without modifying their operating principle and their mountings.

The injector rail may be replaced with another of free design but fitted with threaded connectors for connecting the lines and the fuel pressure regulator, provided that the mounting of the injectors is identical to the original.

At any point in the fuel circuit, the maximum pressure authorised is 10 bar (indirect injection only).

Direct injection is authorised only if used on the homologated original model.

Engine Control Unit (ECU)

Any electronic driving aid system (as well as its sensors) is prohibited (ABS / ASR / EPS ...).

Only an engine ignition and/or injection cut-off system for changing gear is allowed (the cut-off time may vary as a function of the gear selected). This system must be homologated.

Only homologated ECUs, sensors, actuators, and data acquisition systems may be used.

The only sensors authorised for data acquisition are the sensors homologated on the S2000-RA extension form. Any other sensor is prohibited.

If an independent «tripmaster» navigation system is being used, one single optional speed sensor may be added on one of the driven wheels, but the following points must be respected:

- All the wires, either connected directly or not to the connector(s) for the co-driver's navigation system («Corralba») must in no circumstances be connected to other harnesses or electrical components on the car.

- The only "common" connection authorised is to the positive electrical supply, which may be made either from the positive (+) battery terminal, or from the battery cut-off terminal.

- All of these wires must make up an independent harness, identified by its colour, and any bulkhead passages must be different from those used by the other harnesses.

- There must be no connection between the co-driver's sensor-display system and the data logging system, if the car is fitted with it.

The transmission of data by radio and/or telemetry is prohibited.

The ECU and the engine control software homologated

motora sa môže použiť. Musia byť vybavené obmedzovačom otáčok motora, kde sú maximálne otáčky obmedzené na 8500 ot/min.

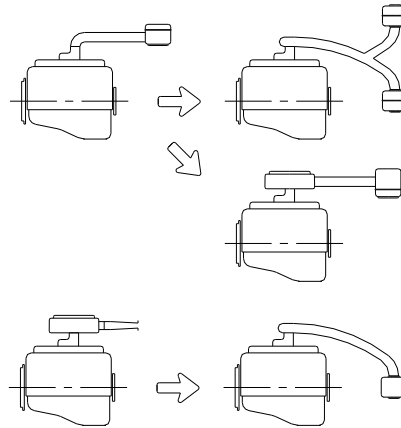
V prípade nezávislého navigačného systému sa dajú zlúčiť funkcie "tripmaster" – a s Riadiacou jednotkou motora (ECU), a pripojiť ich na prístrojovú dosku spolujazdca

Bez ohľadu kde sú umiestnené, optické snímače na meranie rýchlosti vozidla sú zakázané.

f) Filter vzduchu

Filter vzduchu, vrátane krabice filtra a pretlakovej komory je ľubovoľný. Všetok vzduch dodávaný motoru musí prechádzať cez tento filter

Filter vzduhu spolu s púzdom môže byť odstránený, presunutý do motorového priestora, alebo nahradený iným pozri Obr. 255-1).



255-1

Okrem toho, ak je prívod vzduchu pre vetranie priestoru pre posádku v rovnakej oblasti ako prívod vzduchu k motoru, musí byť táto oblasť, pre prípad požiaru, oddelená od filtra vzduchu.

Potrubie medzi vstupom a filtrom je ľubovoľné.

5.1.2 Chladiaci systém

Termostat je ľubovoľný, ako aj systém a teplota, pri ktorej sa zapne ventilátor

Zátka chladiča a systém jej uzatvárania je ľubovoľný. Chladič a jeho uchytenie, ako aj mriežky a prívod vzduchu k chladiču sú ľubovoľné pod podmienkou, že sú uchytené na pôvodnom mieste bez úpravy karosérie.

Pôvodná expanzná nádoba môžu byť nahradená inými, pod podmienkou, že objem nových nádob nepresiahne 2 litre a že sú umiestnené v motorovom priestore.

Potrubie chladiacej kvapaliny mimo bloku motora a ich príslušenstvo je ľubovoľné.

Môžu byť použité potrubia rozdielneho materiálu a/alebo priemeru..

Ventilátor chladiča je ľubovoľný.

Systém rozprašovania vody je zakázaný-

5.1.3 Mazanie

a) Olejové čerpadlo

Olejové čerpadlo musí byť sériové, alebo homologované v Super 2000 – Rallye rozšírení.

Ozubenie a vnútro čerpadla je ľubovoľné.

Prietokový pomer môže byť vzhľadom k pôvodnému čerpadlu zväčšený (meria sa pri daných otáčkach motora)

Domček a umiestnenie čerpadla musí byť pôvodné, ale vnútro domčeka môže byť zmenené.

Montáž napínania reťaze olejového čerpadla je povolená..

b) Sací kôš

Sacie koše a ich počet je ľubovoľný

c) Akumulátor tlaku

must be used. They must be fitted with an engine rev. limiter, maximum engine revs being limited to 8500 rpm.

In place of the independent navigation system, it is possible to integrate the "tripmaster" functions into the engine control unit (ECU) and connect the latter with the co-driver's dashboard.

No matter where they are placed, optical sensors for measuring the speed of the vehicle are prohibited.

Air filter

The air filter, including the filter box and the plenum chamber, is free. All the air admitted to the engine must pass through this air filter.

The air filter along with its box may be removed, moved in the engine compartment or replaced by another (see Drawing 255-1).

Furthermore, if the air intake ventilating the driving compartment is in the same zone as the air intake for the engine, this zone must be isolated from the air filter unit, in case of fire.

The piping between the intake and the filter is free.

Cooling system

The thermostat is free as is the control system and the temperature at which the fan cuts in.

The radiator cap and its locking system are free.

Provided that they are fitted in the original location without any modification to the bodywork, the radiator and its attachments are free, as are the screens and the air cooling lines upstream of the radiator.

The original expansion chambers may be replaced by others, provided that the capacity of the new chambers does not exceed 2 litres and that they are placed in the engine compartment.

The liquid cooling lines external to the engine block and their accessories are free.

Lines of a different material and/or diameter may be used.

The radiator fans are free.

Any water spraying system is prohibited.

Lubrication

Oil pump

The oil pump must be the series oil pump or the oil pump homologated in the Super 2000-Rally extension.

The gearing and the internal parts of the pump are free.

The flow rate may be increased relative to the original part (measured at a given engine speed).

The housing and the position of the pump must be original, but the inside of the housing may be machined.

The fitting of an oil pump chain tensioner is permitted.

Strainer

The pump strainers are free as well as their number.

Pressure accumulator

Je povolený akumulátor tlaku homologovaný v Kit Variante Super 2000 – Rallye.

d) Chladiče oleja

Chladiče oleja a ich pripojenia sú ľubovoľné pod podmienkou, že nevyvolajú žiadnu zmenu karosérie a sú namontované v obvode karosérie.

e) Olejová vaňa

Olejová vaňa musí byť sériová, alebo homologovaná v rozšírení Super 2000 – Rallye.

Montáž priečok v olejovej vane je povolená.

Olejová vaňa môže byť zvonku zosilnená pridaním materiálu pod podmienkou, že tento materiál je rovnakého typu, kopíruje tvar originálu a je s ním v kontakte.

Medzi rovinu tesnenia olejovej vane a blok motora môže byť namontovaný deflektor oleja pod podmienkou, že vzdialenosť oddeľujúca roviny spojenia nevzrastie o viac ako 6 mm.

Ak má pôvodný motor deflektor, môže byť tento odstránený.

f) Olejový filter

Montáž olejového filtra, alebo patróny v pracovnej polohe je povinná a celý olejový prietok musí prechádzať týmto filtrom, alebo patrónou.

Filter, alebo patróna sú ľubovoľné pod podmienkou, že sú zameniteľné s pôvodným filtrom, alebo patrónou.

g) Mierka oleja

Mierka oleja je ľubovoľná pod podmienkou, že je po celý čas prítomná a nemá inú funkciu.

h) Olejový okruh

Odlučovač vzduchu z oleja sa môže namontovať mimo motor (minimálneho objemu 1 liter) podľa Obr.255-3.

A pressure accumulator homologated in Kit-Variant Super 2000-Rallies is authorised.

Oil radiators

The oil radiators and their connections are free, provided that they do not give rise to any modifications to the bodywork and are situated within the perimeter of the bodywork.

Oil sump

The oil sump must be the series oil sump or the one homologated in the Super 2000 Rally extension.

The fitting of baffles in the oil sump is authorised.

The oil sump may be reinforced externally through the addition of material, provided that this material is of the same type, follows the shape of the original and is in contact with it.

An oil deflector may be fitted between the plane of the oil sump gasket and the engine block, provided that the distance separating the planes of their joints is not increased by more than 6 mm.

If the original engine has an oil deflector, it may be removed.

Oil filter

The fitting of an oil filter, or a cartridge, in working order is mandatory, and the entire oil flow must pass through this filter or cartridge.

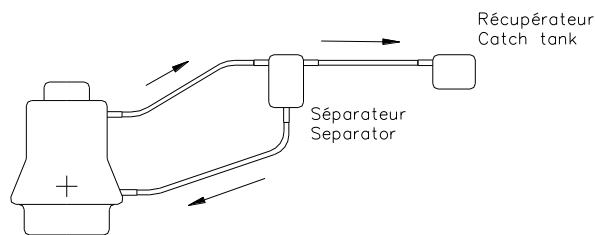
The filter or cartridge is free, provided that it is interchangeable with the original filter or cartridge.

Oil gauge

The oil gauge is free, but must be present at all times and have no other function.

Oil circuit

An air/oil separator may be mounted outside the engine (minimum capacity 1 litre) in accordance with Drawing 255-3.



255-3

Olej musí zo záchytnej nádrže tečť do motora len za pomoci gravitácie.

Ak je mazací systém vybavený odvetraním do ovzdušia, musí ústiť do záchytnej nádrže, ktorej objem je minimálne 1 liter..

Táto nádrž **musí** byť vyrobená buď z priesvitného plastu, alebo musí mať priehľadný panel.

Ak nie, musia byť výpary spätne nasaté motorom do sacieho systému.

Za účelom montáže snímača teploty mazania (prevodovka, skriňa diferenciálu a pod.) môžu byť do príslušných skrin vyvŕtané diery, alebo závitové otvory maximálneho priemeru 14 mm. .

Olejové vedenie v bloku motora, alebo v hlave válcov môže byť čiastočne, alebo úplne zablokované prídavnými demontovateľnými prvkami, ktoré nie sú privarené, ani prilepené

5.1.4 Časti motora

a) Hlava válcov

Materiál a hrúbka tesnenia pod hlavou válcov je ľubovoľný.

Minimálna výška hlavy válcov môže byť znížená opracovaním o maximálne 2 mm (článok 321c homologačného listu).

Hlava válcov môže byť upravovaná, zarovnávaná, znižovaná, alebo tvarovo pozmenená opracovaním pod podmienkou, že je vždy možné jednoznačne určiť pôvod

The oil must flow from the oil catch tank towards the engine by the force of gravity alone.

If the lubrication system includes an open type sump breather, this must vent into a catch tank with a minimum capacity of 1 litre.

This container **must** either be made of translucent plastic or include a transparent panel.

If not, the vapours must be re-aspirated by the engine via the intake system.

In order to allow the fitting of lubrication temperature sensors (gearbox, differential casing, etc.), holes or threaded orifices of a maximum diameter of 14 mm may be made in the respective casings.

The oil lines in the engine block and the cylinder head may be completely or partly blocked off through the addition of removable elements without weld or gluing.

Engine parts

Cylinder head

The material and thickness of the cylinder head gasket are free.

The minimum height of the cylinder head may be reduced by planing by 2 mm maximum (article 321c of the homologation form).

The cylinder head may be adjusted, balanced or changed in shape by planing, or drilled, on condition that it is always possible to positively establish the origin of the

sériového dielu.

Vstupné a výstupné otvory v hlave válcov, ako aj otvory na vstupe do výfukového potrubia môžu byť opracované podľa Článku 255-5 Prílohy J, pokiaľ sú dodržané rozmery v homologačnom liste.

Sedlá ventilov a vodítka sú ľubovoľné, ale uhly osí ventilov musia byť zachované.

b) Kompresný pomer

Kompresný pomer nesmie presiahnuť 13 : 1.

Ak je vozidlo homologované s vyšším pomerom musí byť tento upravený tak, aby nepresiahol 13 : 1.

c) Piesty

Piesty musia byť homologované v Kit Variant Super 2000 – Rallye.

Vrch a vnútro piestov môžu byť opracované kvôli nastaveniu kompresného pomeru.

Materiál piestnych krúžkov je ľubovoľný.

d) Ventily

Priemer ventilu môže byť homologovaný len pre motory s dvomi ventilmi na válec.

Dĺžka stopky ventilu a tvar hlavy ventilu sú ľubovoľné.

Priemer hlavy a stopky ventilu musia byť zhodné s modelom homologovaným v Skupine N.

Sú povolené len oceľové ventily.

e) Časovanie (zdvih a pravidlá zdvihu ventilu)

Systém variabilného časovania je zakázaný. Ak je vozidlo homologované s takýmto systémom, musí byť systém znefunkčnený demontovaním, alebo zablokovaním.

Zdvih ventilov, definovaný v Článku 326e homologačného listu, môže byť upravený, ale nesmie presiahnuť 12 mm (toto je maximum bez tolerancie). Ak je vozidlo homologované s vyšším zdvihom, musí byť vačkový hriadeľ upravený tak, aby zdvih nepresiahol vyššie uvedené hodnoty.

Kladky pohonu vačkového hriadeľa sú ľubovoľné pod podmienkou, že sa použijú pôvodné hnacie remene a/alebo reťaze, homologované v Kit Variant Super 2000 – Rallye.

Vačkový hriadeľ (hriadele) je/sú ľubovoľné, ale počet hriadeľov musí zostať zachovaný.

Pružiny ventilov a ich misky sú ľubovoľné, ale pružiny musia byť oceľové a misky sú z rovnakého materiálu ako pôvodné. Počet a priemer ložísk musí ostať zachovaný.

Priemer vačiek a tvar vačiek a váhadíel je ľubovoľný, ale váhadlá musia byť zameniteľné za pôvodné. Na ich nastavenie sa môžu použiť vymedzovacie podložky.

Ak pôvodné časovanie má automatické nastavovanie vôle, môže byť toto mechanicky vyradené z prevádzky.

f) Vyvažovacie hriadele

Ak má pôvodný motor vyvažovacie hriadele, môžu byť tieto hriadele a ich pohon odstránené.

g) Vodné čerpadlo

Remenica pohonu vodného čerpadla je ľubovoľná, ale musí sa použiť originálne, alebo homologované čerpadlo.

h) Remene, reťaze a remenice

Ak je pôvodný motor vybavený automatickým napínaním remeňa (alebo reťaze), je povolené tento mechanickým zariadením zaistiť v danej polohe.

Môžu sa pridať, alebo odstrániť napínače remeňa (alebo reťaze) pod podmienkou, že sa použijú pôvodné miesta uchytenia na blok motora.

Remenica kľukového hriadeľa a pomocné hnacie remene sú ľubovoľné.

5.1.5 Zotrvačník/kľukový hriadeľ a ojnice

Môžu byť použité len homologované diely (bez úpravy).

5.1.6 Výfukový systém

series part.

The intake and outlet ports in the cylinder head, as well as the ports in the intake manifold, may be machined in conformity with Article 255-5 of Appendix J, as long as the dimensions on the homologation form are respected.

The valve seats are free, as are the valve guides, but the respective angles of the valve axes must be retained.

Compression ratio

The compression ratio must not exceed 13/1.

If the car is homologated with a higher ratio, it must be amended so as not to exceed 13/1.

Pistons

The piston must be homologated in Super 2000-Rallies Kit Variant.

The upper part and the interior of the piston may be machined for the purpose of adjusting the compression ratio.

The material of the piston rings is free.

Valves

For engines with two valves per cylinder only, the valve diameter may be homologated.

The length of the valve stem and the shape of the valve head are free.

The diameters of the head and stem of the valve must be identical to those of the model homologated in Group N. Only steel is authorised.

Timing (lift and valve lift rule)

Variable timing systems are prohibited. If the vehicle is homologated with such a system, it must be rendered inoperative through dismantling or blocking.

The valve lift, as defined in Article 326e of the homologation form, may be modified, but must not exceed 12 mm (this is a maximum with no tolerance). If the car is homologated with greater lift, the camshaft must be modified so that the lift does not exceed the above dimensions.

The pulleys for driving the camshaft are free provided that the timing belts and/or chains homologated in the Super 2000 – Rally Kit Variant are used.

The camshaft(s) is/are free, but the number of camshafts must remain unchanged.

The valve springs and their retainers are free but the springs must be made of steel and the retainers made of an identical material to the original.

The number and diameter of the bearings must remain unchanged.

The diameter of the tappets and the shape of the tappets and rocker arms are free, but the rocker arms must be interchangeable with the original ones. It is possible to use backing plates to adjust them.

If the original timing includes an automatic play recovery system, this may be neutralised mechanically.

Balancing shafts

If the original engine includes balancing shafts, these and their drive systems may be removed.

Water pump

The water pump drive pulley is free, but the original water pump or the homologated water pump must be used.

Belts, chains and pulleys

If the original engine is fitted with automatic belt (or chain) tensioners, it is permitted to lock them in a given position by means of a mechanical device.

The addition or removal of belt (or chain) tensioners is permitted on condition that the fixings on the original engine block are used.

The crankshaft pulley and the auxiliaries drive belts are free.

Engine flywheel / Crankshaft and Connecting rods

Only homologated parts may be used (without any modifications).

Exhaust system

Hrúbka rúrky výfukového potrubia musí byť väčšia, alebo rovná ako 0,9 mm, meraná na nezakrivenej časti. Vnútroň prierez každej rúrky musí byť menší, alebo rovný rovnocennému prierezu S_{eq} (meranému v mm^2) danému nasledujúcim vzorcom :

$$S_{eq} = \frac{\pi * 65^2}{4}$$

Výfukové potrubie je ľubovoľné od zberného výfukového potrubia pod podmienkou, že predpísané hodnoty hladiny hluku dané v Článku 252-3.6 FIA Prílohy J nie sú prekročené.

Všetky vozidlá musia byť vybavené homologovaným katalyzátorom, ktorého umiestnenie je ľubovoľné. Výfukové plyny musia vždy prechádzať katalyzátorom.

Vyustenie výfukovej rúrky musí byť v zadnej časti vozidla vo vnútri obvodu vozidla a menej ako 10 cm od tohto obvodu. Poloha vyustenia môže byť vzhľadom k sériovému vozidlu pozmenená

Prierez tlmiča výfuku, alebo katalyzátora musí byť vždy okrúhly, alebo oválny.

5.1.7 Uchytenie motora

Uchytenie motora a prevodovky musí byť pôvodné, alebo homologované.

5.1.8 Štartér

Musí byť ponechaný, ale jeho značka a typ sú ľubovoľné.

5.2 Prevody

a) Prevodovka

Môžu byť použité len prevody, skrine a koncové prevody homologované v rozšírení Super 2000 – Rallye (bez akejkoľvek úpravy).

b) Predný/stredný/zadný diferenciál

Môžu byť použité len skrine a diferenciály s mechanicky obmedzenou svornosťou homologované v rozšírení Super 2000 – Rallye (bez akejkoľvek úpravy).

Diferenciál s mechanicky obmedzenou svornosťou je taký systém, ktorý pracuje výhradne mechanicky tzn. bez podpory hydraulických, alebo elektrických systémov.

Viskózna spojka sa nepovažuje za mechanický systém.

Ákkoľvek diferenciál s elektronickým riadením je zakázaný. Počet a typ lamiel je ľubovoľný

c) Mazanie

Olejový chladič, ako aj systém cirkulácie oleja bez vyvíjania tlaku sú dovolené.

Za účelom montáže snímačov teploty mazania (prevodovka, skriňa diferenciálu a pod.) môžu byť do príslušných skrin vyvŕtané diery, alebo závitové otvory maximálneho priemeru 14 mm.

d) Spojka

Môžu byť použité len spojky homologované v rozšírení Super 2000 – Rallye (bez akejkoľvek úpravy).

Ovládací systém spojky je ľubovoľný, ale musí ostať rovnakého typu ako originálny.

Zariadenie na automatické vymedzenie vôle spoky môže byť nahradené mechanickým a naopak.

Vypínanie spojky je ľubovoľné

e) Prevody

Spoje na strane predného a zadného kolesa musia byť zameniteľné.

Spoje na strane predného a zadného diferenciálu musia byť zameniteľné.

Len dĺžka pozdĺžnych a priečných hriadeľov je ľubovoľná

f) Ovládanie prevodovky

Môže byť použité len ovládanie homologované v rozšírení Super 2000 – Rallye.

Vedenie je ľubovoľné.

Ákkoľvek úprava karosérie pre umožnenie prechodu nového ovládania prevodových stupňov je povolená len ak

The thickness of the pipes used for the exhaust system must be greater than or equal to 0.9 mm, measured in the uncurved parts. The internal section of each of these tubes must be less than or equal to the equivalent section S_{eq} (measured in mm^2) given by the following formula:

$$S_{eq} = \frac{\pi * 65^2}{4}$$

The exhaust system is free downstream of the exhaust manifold provided that the prescribed sound levels given in Article 252-3.6 of FIA Appendix J are not exceeded.

All vehicles must be equipped with a homologated catalytic converter, the position of which is free. The exhaust gases must, at all times, pass through the catalytic converter.

The exit of the exhaust pipe must be situated at the rear of the car, within the perimeter of the car, and be less than 10 cm from this perimeter. The position of the exhaust exit may be modified relative to the series car.

The section of the exhaust silencers or of the catalyst itself must always be round or oval.

Engine mountings

The engine and gearbox mountings must be original or homologated.

Starter

It must be retained, but the make and type are free.

Transmission

Gearbox

Only the ratios, the housings and final drives homologated in the Super 2000 – Rally extension may be used (without any modification).

Front/central/rear differentials

Only the housings and mechanical limited slip differentials homologated in the Super 2000 – Rally extension may be used (without any modification).

"Mechanical limited slip differential" means any system which works purely mechanically, i.e. without the help of a hydraulic or electric system.

A viscous clutch is not considered to be a mechanical system.

Any differential with electronic management is prohibited.

The number and the type of the plates are free.

Lubrication

Oil radiators, as well as a system for circulating the oil without generating pressure, are authorised.

In order to allow the fitting of lubrication temperature sensors (gearbox, differential casing, etc.), holes or threaded orifices of a maximum diameter of 14 mm may be made in the respective casings.

Clutch

Only the clutch homologated in the Super 2000 – Rally extension may be used (without any modification).

The control system of the clutch is free but it must remain of the same type as the original.

An automatic tightening device on the clutch control may be replaced with a mechanical device and vice versa.

The clutch stop is free.

Transmission

The joints on the wheel side must be interchangeable between front and rear.

The joints on the differential side must be interchangeable between front and rear.

Only the length of the longitudinal and transverse shafts is free.

Gearbox control

Only the control homologated in the Super 2000 – Rally extension may be used.

The linkages are free.

Any modifications to the bodywork to allow the passage of the new gearchange control are only authorised if they do

nezasahuje do iných bodov týchto predpisov
Radenie prevodových stupňov musí byť mechanické.

g) Držiaky

Držiaky prevodov musia byť homologované v Kit Variant Super 2000 – Rallye.

5.3

Zavesenie

Všetky diely zavesenia, homologované v rozšírení typu Super 2000 – Rallye, musia byť použité bez úprav.

a) Spojenia

Spojenia môžu byť z iného materiálu, ako boli pôvodné (tzn. tvrdšie silentbloky, hliníkové, spojenia typu Uniball a pod.).

Poloha osí otáčania spojovacích bodov zavesenia k držiaku nábojov kolies a ku karosérii (alebo šasi) musí ostať zachovaná vo vzťahu k tým, homologovaným vo variante Super 2000 – Rallye.

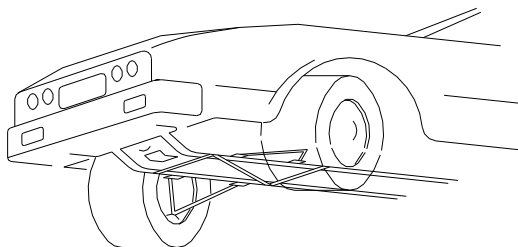
b) Vystužovacie tyče

Vystužovacie tyče sa môžu namontovať na montážne body zavesenia nápravy na karosérii, alebo šasi na každej strane vozidla v pozdĺžnej osi.

Vzdialenosť medzi montážnym bodom zavesenia a vystužovacej tyče nesmie byť väčšia ako 100 mm, pokiaľ je tyč priečnou konštrukciou homologovanou s bezpečnostnou klietkou, alebo pokiaľ to je horná tyč uchytená k zaveseniu typu McPherson, alebo podobnému.

V tom druhom prípade **musí byť** maximálna vzdialenosť medzi kotviacim bodom tyče a horným otočným bodom 150 mm (Obrázky 255-2 a 255-4).

Okrem týchto bodov nesmie byť tyč namontovaná na karosériu, alebo mechanické diely.



255-2

c) Kotviace body

Zosilnenie kotviacich bodov dodaním materiálu je povolené pod podmienkou, že materiál kopíruje pôvodný tvar a je v kontakte s tým, ktorý sa použije

Zosilnenia zavesenia nesmú vytvárať dutiny a nesmú umožniť spojenie dvoch oddelených dielov do jedného kusu..

d) Stabilizátory

Stabilizátory, ktoré sa dajú nastaviť z priestoru pre posádku sú zakázané.

Stabilizátory a ich kotviace body musia byť homologované vo Voliteľnom Variante Super 2000-Rallye.

Za žiadnych okolností nemôžu byť stabilizátory navzájom spojené.

Stabilizátory musia byť čisto mechanického typu (žiadna časť hydraulického typu nemôže byť pripojená k stabilizátoru, alebo niektorej jeho časti).

e) Horné body zavesenia

Horné body zavesenia musia byť homologované vo Voliteľnom Variante Super 2000-Rallye.

f) Pružiny

Materiál a priemer hlavnej pružiny je ľubovoľný (ale nie typ).

not infringe any of the other points in these regulations.
Gear changing must be made mechanically.

Mountings

Transmission mountings must be homologated in the Super 2000 – Rally Kit Variant.

Suspension

All the suspension parts homologated in the Super 2000 – Rally extension must be used without any modifications.

Linkages

The joints may be of a different material from the original ones (e.g. harder silent blocks, aluminium, Uniball joints, etc.).

The position of the rotational axes of the mounting points of the suspension to the wheel uprights and to the shell (or chassis) must remain unchanged in relation to those homologated in the Super 2000 – Rally Variant.

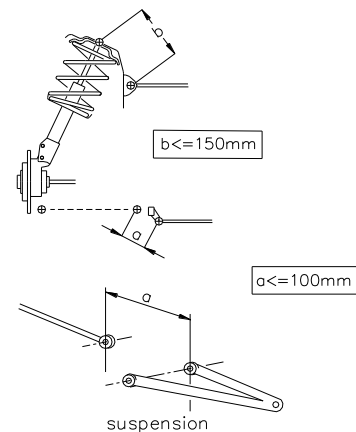
Reinforcement bars

Reinforcement bars may be fitted on the suspension mounting points to the bodyshell or chassis of the same axle, on each side of the car's longitudinal axis.

The distance between a suspension attachment point and an anchorage point of the bar cannot be more than 100 mm, unless the bar is a transverse strut homologated with the safety cage, or unless it is an upper bar attached to a McPherson suspension or similar.

In the latter case, the maximum distance between an anchorage point of the bar and the upper articulation point **must** be 150 mm (Drawings 255-2 and 255-4).

Apart from these points, this bar must not be mounted on the bodyshell or the mechanical parts.



255-4

Anchorage points

The reinforcement of anchorage points with additional material is authorised on condition that material following the original shape and in contact with it is used.

The suspension reinforcements must not create hollow sections and must not allow two separate parts to be joined together to form one.

Anti-roll bars

Anti-roll bars that can be adjusted from the cockpit are prohibited.

The anti-roll bars, together with their anchorage points, must be homologated in Super 2000 – Rally Option Variant.

Under no circumstances may the anti-roll bars be connected to one another.

The anti-roll bars must be of a purely mechanical type (no part that is of a hydraulic type may be connected to the anti-roll bar or to one of its components).

Upper suspension points

The upper suspension points must be homologated in Super 2000 – Rally Option Variant.

Springs

The material and main spring dimensions are free (but not

Sedlá pružín môžu byť nastaviteľné, dokonca s možnosťou pridávania materiálu.

Závitová pružina môže byť nahradená dvomi, alebo viacerými pružinami rovnakého typu sústrednými, alebo v sérii, pod podmienkou, že sa dajú uchýtiť bez ďalších úprav okrem tých, uvedených v tomto článku.

g) Tlmiče

Je dovolený len jeden tlmič na koleso.

Môžu byť použité len tlmiče homologované v Kit variante Super 2000-Rally, alebo vo Voliteľnom variante.

V žiadnom prípade nesmú byť tlmiče spojené navzájom.

Kontrola princípu činnosti tlmičov sa vykoná nasledovne :

Pri odmontovaní pružín a/alebo torzných tyčí musí vozidlo klesnúť na koncové dorazy za menej ako 5 minút.

Plynové tlmiče **sú** vzhľadom na ich pracovný proces považované za hydraulické.

Ak majú tlmiče oddelené nádoby so zásobnou kvapalinou a tieto sú umiestnené v priestore pre posádku, alebo v batožinovom priestore, ktorý nie je oddelený od priestoru pre posádku, musia byť riadne upevnené a chránené. Obmedzovače zdvihu tlmiča sa môžu pridať.

Je povolený len jeden kábel pre koleso a jeho jediná funkcia je obmedziť pohyb kolesa keď nie je tlmič stlačený.

Systémy chladenia vodou sú zakázané, pokiaľ to nie sú jednoduché a lacné systémy (musia byť homologované). Zmena nastavenia pružiny a tlmiča z priestoru pre posádku je zakázaná.

5.4 Riadenie

a) Mechanizmus riadenia (domček a hrebeň)

Môžu byť použité len diely homologované v Super 2000-Rally (bez akejkoľvek úpravy).

Jeho umiestnenie sa, vzhľadom k sériovému vozidlu, môže zmeniť.

b) Stĺpik riadenia

Môžu byť použité len diely homologované v Super 2000-Rally (bez akejkoľvek úpravy).

c) Spojovacie tyče a kĺby riadenia

Musia byť homologované vo Voliteľnom Variante Super 2000-Rallye.

Ich spojovacie diely sú ľubovoľné, ale musia byť zo železného materiálu.

d) Posilňovač riadenia

Hnacia remenica a umiestnenie čerpadla hydraulického posilňovača riadenia (v motorovom priestore) je ľubovoľné.

Čerpadlo hydraulického posilňovača riadenia môže byť nahradené elektrickým čerpadlom posilňovača riadenia (a naopak), pod podmienkou, že toto elektrické čerpadlo je namontované na niektorom sériovom vozidle a je bežne v predaji. Toto musí byť homologované vo Voliteľnom Variante Super 2000-Rallye.

Systém s elektrickým motorčekom posilňovača riadenia môže byť vymenený za hydraulický, alebo elektricko-hydraulický systém (a naopak) pod podmienkou, že tento systém je namontovaný na niektorom sériovom vozidle a je bežne v predaji a pod podmienkou, že mechanizmus riadenia (domček a hrebeň) a stĺpik riadenia sú homologované v rozšírení typu Super 2000-Rallye.

e) Chladiče oleja

Chladiče oleja, ako aj systém cirkulácie oleja bez vytvárania tlaku sú povolené.

5.5 Kolesá a pneumatiky

Kompletné kolesá sú ľubovoľné pod podmienkou, že sa vmestia ko pôvodnej karosérie, tzn. že horná časť kompletného ložesa umiestnená zvislo nad stredom náboja kolesa musí byť zakrytá karosériom pri meraní zvislo.

Uchytenie kolesa skrutkami môže byť ľubovoľne zmenené na uchytenie závrtnými skrutkami a maticami.

the type). The spring seats may be made adjustable even if this includes the adjunction of material.

A coil spring may be replaced with two or more springs of the same type, concentric or in series, provided that they can be fitted without any modifications other than those specified in this article.

Shock absorbers

Only one shock absorber per wheel is authorised.

Only shock absorbers homologated in Super 2000 – Rally Kit Variant or Option Variant may be used.

Under no circumstances may the shock absorbers be connected to one another

The checking of the operating principle of the shock absorbers will be carried out as follows:

Once the springs and/or the torsion bars are removed, the vehicle must sink down to the bump stops in less than 5 minutes.

With regard to their principle of operation, gas-filled shock absorbers **are** considered as hydraulic shock absorbers.

If the shock absorbers have separate fluid reserves located in the cockpit, or in the boot if this is not separated from the cockpit, these must be strongly fixed and must have a protection.

A suspension travel limiter may be added.

Only one cable per wheel is allowed, and its sole function must be to limit the travel of the wheel when the shock absorber is not compressed.

Water cooling systems are forbidden unless they are simple and cheap systems (they must be homologated).

Changes to the spring and shock absorber settings from the cockpit are prohibited.

Steering

Steering mechanism (housing and rack)

Only parts homologated in the Super 2000 – Rally extension may be used (without any modification).

Its position may be modified relative to the series car.

Steering column

Only parts homologated in the Super 2000 – Rally extension may be used (without any modification).

Connecting rods and steering joints

They must be homologated in the Super 2000 Rally Option Variant.

Their connecting parts are free but must be made from ferrous material.

Power-steering

The driving pulley and the position (in the engine compartment) of a hydraulic power-steering pump is free.

A hydraulic power-steering pump may be replaced with an electric power-steering pump (and vice versa), provided that this electric pump is fitted on any series vehicle and is commonly on sale. This must be homologated in Super 2000 – Rally Option Variant.

An electric motor power-steering system may be replaced with a hydraulic or electro-hydraulic system (and vice versa), provided that this system is fitted on any series vehicle and is commonly on sale, and provided that the steering mechanism (housing and rack) and steering column are homologated in the Super 2000-Rally extension.

Oil radiators

Oil radiators, as well as a system for circulating the oil without generating pressure, are authorised.

Wheels and tyres

Complete wheels are free provided that they may be housed within the original bodywork ; this means that the upper part of the complete wheel, located vertically over the wheel hub centre, must be covered by the bodywork when measured vertically.

Wheel fixations by bolts may be freely changed to fixations by pins and nuts.

Použitie pneumatík určených pre motocykle je zakázané. Za žiadnych okolností nesmie zostava " ráfik/pneumatika" prekročiť šírku 9" a priemer 650 mm. Ráfiky musia byť povinne vyrobené zo zliatiny.

* Pre Rallye na šotoline sú povolené len ráfiky 6.5" x 15" alebo 7" x 15".

Ak nie sú ráfiky odliate z hliníkových zliatin je minimálna hmotnosť ráfika 6.5" x 15" alebo 7" x 15" 8.6 kg.

* Ak je to uvedené v Zvláštnych ustanoveniach podujatia (ako napr. pri snežných Rallye) je maximálny rozmer ráfika 5.5" x 16".

* Pre Rallye na asfalte sú povolené len ráfiky 8" x 18" materiál 8" x 18" je ľubovoľný (pod podmienkou, že sú zo zliatiny) a minimálna hmotnosť je 8.9 kg.

Uchytenie odsávania vzduchu na kolesách je zakázané.

Použitie akéhokoľvek zariadenia umožňujúceho pneumatike udržať si výkon s tlakom rovným, alebo menším ako atmosférickým je zakázané. Vnútro pneumatiky (priestor medzi ráfikom a vnútornou časťou pneumatiky) musí byť vyplnený len vzduchom.

Rezervné koleso (kolesá) nie je (sú) povinné.

Ak sa však použijú musia byť bezpečne uchytené a nesmú byť v priestore pre posádku vozidla. Z ich umiestnenia nesmie vyplývať žiadna vonkajšia úprava karosérie

5.6 Brzdový systém

a) Brzdové kotúče a brzdové strmene

Môžu byť použité len brzdové kotúče, strmene, ručná brzda a pedále homologované vo variante Super 2000-Rallye (bez akejkoľvek úpravy).

b) Brzdové obloženie

Brzdové obloženie je ľubovoľné, ako aj ich montáž (nitovanie, lepenie a pod.) pod podmienkou, že styčná plocha brzd sa nezväčší.

c) Posilňovače brzd, regulátor tlaku brzdzenia, protiblokovací systém (obmedzovač tlaku)

V prípade, že vozidlo je vybavené posilňovačom brzdzenia toto zariadenie môže byť odpojené, odstránené, alebo nahradené homologovanou sadou z Voliteľného Variantu (VO). To isté sa týka aj protiblokovacieho systému. Keď je protiblokovací systém (ABS) odpojený, alebo odstránený je povolené použiť jeden alebo viac mechanických brzdnych zadných rozvádzačov homologovaných výrobcami vo Voliteľnom Variante Super 2000-Rallye.

d) Brzdové potrubie

Brzdové potrubie môže byť vymenené za potrubie leteckého typu.

e) Može sa pridať zariadenie, ktoré odstraňuje blato z brzdových kotúčov a/alebo kolies.

f) Hlavný brzdový valec

Hlavný brzdový valec musí byť homologovaný vo Voliteľnom Variante Super 2000-Rallye.

5.7 Karoséria

5.7.1 Exteriér

Dodatočné otvory na kapote motora musia byť homologované a musia byť vybavené drôtenou sieťou s okami maximálne 10 mm..

Otvory homologované na prednom nárazníkom môžu byť vybavené drôtenou sieťou..

Kryty nábojov kolies musia byť odstránené.

Je povolené ohnúť oceľové okraje, alebo zmenšiť plastické okraje blatníkov, ak zasahujú do vnútra priestoru pre koleso.

Plastové zvukovo izolačné diely sa môžu odstrániť z vnútorného priestoru pre koleso

Zvukovo izolačné materiály a protikorózne materiály sa môžu odstrániť. Tieto časti vyrobené zo syntetických materiálov sa môžu nahradiť hliníkovými, alebo plastovými časťami rovnakého tvaru

Odstránenie vonkajších okrasných pásov kopírujúcich obrys vozidla s výškou menšou ako 55 mm je dovolené.

The use of tyres intended for motorcycles is forbidden.

Under no circumstances may the "rims / tyres" assembly exceed a width of 9" and a diameter of 650mm.

Rims must imperatively be made from cast material.

* For gravel rallies, only 6.5" x 15" or 7" x 15" rims are authorised.

If the rims are not made from cast aluminium alloy, the minimum weight of a 6.5" x 15" or 7" x 15" rim is 8.6 kg.

* If specified in the Supplementary Regulations of the event (such as snow Rallies), the maximum dimension of the rims is 5.5" x 16".

* For asphalt rallies, only 8" x 18" rims are authorised, the material of the 8" x 18" rims is free (provided that it is cast) and the minimum weight of an 8" x 18" rim is 8.9 kg.

The fitting of air extractors on the wheels is prohibited.

The use of any device allowing a tyre to conserve its performances with a pressure equal to or lower than atmospheric pressure is prohibited. The inside of the tyre (the space included between the rim and the inside of the tyre) may only be filled with air.

Spare wheel(s) is (are) not compulsory.

However if there are any, they must be securely fixed, and not installed in the space reserved for the occupants of the vehicle. No exterior modification of the bodywork must result from this installation.

Braking systems

Brake discs and brake callipers

Only the brake discs, callipers, handbrake and pedals homologated in the Super 2000 – Rally variant may be used (without any modifications).

Brake linings

Brake linings are free, as well as their mountings (riveted, bonded, etc.) provided that the contact surface of the brakes is not increased.

Brake servos, braking effort limiters, anti-lock braking systems (pressure limiters)

In the case of a car fitted with servo-assisted brakes, this device may be disconnected, removed or replaced with the kit homologated in Option Variant (VO). The same applies for anti-lock braking systems.

If the anti-lock braking system (ABS) is disconnected or removed, the use of one or more mechanical rear braking distributor(s) homologated by the manufacturer in Super 2000 – Rally Option Variant is authorised.

Brake lines

Brake lines may be changed for aviation type lines.

A device for scraping away the mud which collects on the brake discs and / or the wheels may be added.

Brake master cylinder

Master cylinders must be homologated in Super 2000 – Rally Option Variant.

Bodywork

Exterior

Additional openings on the engine bonnet must be homologated and must be fitted with wire netting with a mesh of maximum 10 mm.

Openings homologated with the front bumper may be fitted with wire netting.

Hubcaps must be removed.

It is permitted to fold back the steel edges or reduce the plastic edges of the wings if they protrude inside the wheel housing.

The plastic soundproofing parts may be removed from the interior of the wheel arches.

The soundproofing material or the material for the prevention of corrosion may be removed. These elements made from synthetic materials may be changed for aluminium or plastic elements of the same shape.

The removal of external decorative strips, following the contour of the car and less than 55 mm high, is authorised.

Môžu byť namontované ochranné kryty predných svetiel pod podmienkou, že ich jedinou funkciou je zakryť sklo a nemajú žiadny vplyv na aerodynamiku vozidla.

Na zátke palivovej nádrže môže byť ľubovoľný zatvárací mechanizmus.

Výmena líšt predných a zadných stieračov je dovolená. Mechanizmus zadného stierača môže byť odstránený.

Nádrž ostrekovača :

Objem nádrže ostrekovača je ľubovoľný a táto môže byť umiestnená v priestore pre posádku, podľa Článku 252-7.3, v batožinovom priestore, alebo v motorovom priestore.

Čerpadlo, potrubie a trysky sú ľubovoľné.

Body pre zdvíhanie môžu byť zosilnené, premiestnené a môže sa zvýšiť ich počet. Tieto zmeny sú výhradne určené pre body zdvíhania

Zdvíhač sa musí ovládať výhradne ručne (jazdcom, spolujazdcem) tzn. bez akejkoľvek pomoci systémami vybavenými hydraulickým, pneumatickým, alebo elektrickým zdrojom energie.

Uťahovačka nesmie umožniť demontáž viac ako jednej matice naraz..

Zosilnenie odpružených dielov šasi a karosérie dodatočnými dielmi a/alebo materiálom je povolené za nasledovných podmienok:

Tvar zosilňujúceho dielu/materiálu musí kopírovať povrch zosilňovaného dielu, mať podobný tvar a mať maximálnu hrúbku, meranú od povrchu pôvodného dielu :

- 4 mm pre oceľové diely,
- 12 mm diely z hliníkových zliatin.

Pri dieloch karosérie musí byť zosilovací diel/materiál na ploche, ktorá nie je viditeľná zvonku.

Vystužujúce rebrá sú povolené, ale vytváranie dutín je zakázané.

Vystužovací diel nesmie mať žiadnu inú funkciu ako zosilňovať a jeho hrúbka musí byť stála.

Pojem "odpružené diely" znamená všetky diely odpružené zavesením kolies, inými slovami všetky diely umiestnené vo vnútri bodov otáčania a osí dielov zavesenia.

5.7.2 Ochrana podvozku

Uchytenie ochrany podvozku je povolené len v Rallye pod podmienkou, že tieto sú naozaj na ochranu, dodržia výšku, sú rozoberateľné a sú navrhnuté výhradne na ochranu nasledujúcich častí : motor, chladič, zavesenie, prevodovka, nádrž, prevody, riadenie, výfuk, hasiace prístroje.

Ochrana podvozku môže siahať po celej šírke vozidla od dutiny nárazníka len po os predných kolies.

5.7.3 Interiér

a) Sedadlá

Predné sedadlá môžu byť posunuté dozadu, ale nie viac ako po zvislú rovinu prechádzajúcu prednou hranou pôvodných zadných sedadiel.

Hranica predného sedadla je tvorená výškou sedadla bez opierky hlavy a ak je opierka zabudovaná do sedadla, tak najzadnejším bodom jazdcových ramien.

Zadné sedadlá môžu byť odstránené.

b) Prístrojová doska

Vybavenie pod prístrojovou doskou, ktoré nie je jej súčasťou, môže byť odstránené.

Je povolené odstrániť časť stredovej konzoly, ktorá neobsahuje kúrenie, ani prístroje (podľa Obr. 255-7).

Prístrojová doska homologovaná v Kit Variant Super 2000-Rallye môže byť použitá.

Protective headlight covers may be fitted provided that their only function is to cover the glass, and that they have no influence on the car's aerodynamics.

Any locking system may be used for the cap of the petrol tank.

The changing of the front and rear windscreen wiper blades is authorised.

The rear windscreen wiper mechanism may be removed.

Windscreen washer tank:

The capacity of the windscreen washer tank is free, and the tank may be installed in the cockpit according to Article 252-7.3, the luggage compartment or the engine bay.

The pumps, lines and nozzles are free.

The jacking points may be strengthened, moved and increased in number. These modifications are limited exclusively to the jacking points.

The jack must be operated exclusively by hand (either by the driver, or by the co-driver), i.e. without the help of a system equipped with a hydraulic, pneumatic or electric energy source.

The wheel gun must not allow the removal of more than one nut at a time.

Strengthening of the suspended parts of the chassis and bodywork through the addition of parts and/or material is allowed under the following conditions:

The shape of the reinforcing part/material must follow the surface of the part to be reinforced, having a shape similar to it and the following maximum thickness measured from the surface of the original part:

- 4 mm for steel parts,
- 12 mm for aluminium alloy parts.

For bodywork parts, the reinforcing part/material must be on the area not visible from the outside.

Stiffening ribs are allowed but the making of hollow sections is forbidden.

The reinforcing part/material must not have any other function than that of a reinforcement and its thickness must be constant.

The term 'suspended parts' means all the parts dampened by the wheel suspension, in other words all parts situated within the rotational points and axes of the suspension parts.

Underbody protections

The fitting of underbody protections is authorised in rallies only, provided that these really are protections which respect the ground clearance, which are removable and which are designed exclusively and specifically in order to protect the following parts: engine, radiator, suspension, gearbox, tank, transmission, steering, exhaust, extinguisher bottles.

Underbody protections may extend the whole width of the underside part of the front bumper only in front of the front wheel axis.

Interior

Seats

The front seats may be moved backwards but not beyond the vertical plane defined by the front edge of the original rear seat.

The limit relating to the front seat is formed by the height of the seat without the headrest, and if the headrest is incorporated into the seat, by the rearmost point of the driver's shoulders.

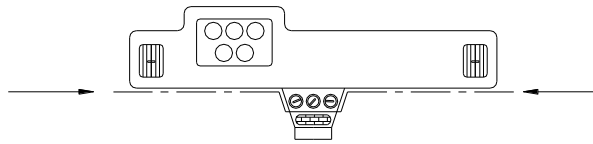
The rear seats may be removed.

Dashboard

The trimmings situated below the dashboard and which are not a part of it may be removed.

It is permitted to remove the part of the centre console which contains neither the heating nor the instruments (according to the Drawing 255-7).

The dashboard homologated in Super 2000-Rally Kit Variant may be used.



255-7

c) Dvere – bočná výplň

Centrálné zamykanie sa môže deaktivovať, alebo odstrániť.

Je dovolené odstrániť z dverí zvukovoizolačný materiál pod podmienkou, že to neupraví tvar dverí.

Je povolené odstrániť výplň dverí spolu s ich bočnou výstuhou v prípade, že bude nainštalovaný.

Bočný ochranný panel z kompozitného materiálu homologovaného vo VO Super 2000-Rallye.

Za účelom montáže peny na ochranu pred bočným nárazom je povinné použiť všetko nasledujúce, homologované vo VO Super 2000-Rallye :

- úprava vnútra dverí
- polykarbonátové bočné okná (minimálna hrúbka **3,8 mm**). Tieto okná sa musia dať vymontovať bez použitia náradia.
- obloženie dverí (6-vrstvový karbón, alebo karbón-Kevlar). Minimálny objem peny je 60 litrov (pozri dokument nazvaný Specification for 2011 Door foam).

Použitie :

Povinné pre všetky vozidlá.

Doors - Side trim

The centralised door locking systems may be rendered inoperative or may be removed.

It is permitted to remove the soundproofing material from the doors, provided that this does not modify the shape of the doors.

It is permitted to remove the trim from the doors together with their side protection bars in order to install

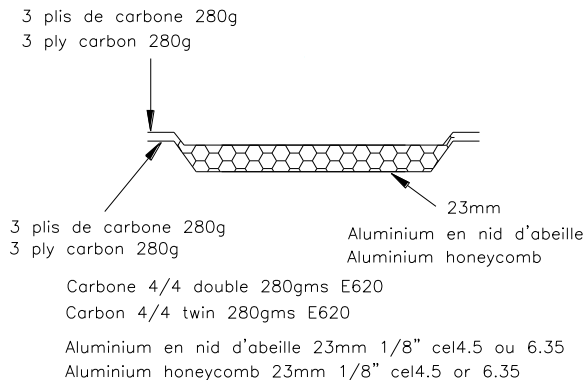
A side protection panel made from composite material, homologated in VO Super 2000-Rallies.

With the aim of installing foam to protect against lateral collisions, it is obligatory to use the following, all homologated in VO Super 2000-Rallies:

- Modification of the interior part of the door
- Polycarbonate side windows (minimum thickness **3.8 mm**). It must be possible for these windows to be removed without the use of tools.
- Door trims (6-ply of carbon or carbon-Kevlar). Minimum volume of foam: 60L (see document titled: Specification for 2011 Door foam)

Application:

Mandatory for all cars.



255-14

Zadné dvere :

Ak pôvodná konštrukcia dverí nebola upravená (odstránenie, aj keď len čiastočne, rúrok vystuženia) panel dverí môže byť z kovovej fólie minimálnej hrúbky 0,5 mm, z uhlíkových vlákien minimálnej hrúbky 1 mm, alebo z iného pevného nehorľavého materiálu minimálnej hrúbky 2 mm.

Vyššie uvedené zásady platia aj pre výplň pod zadnými bočnými oknami dvojdvierových vozidiel.

Minimálna výška bočnej ochrany dverí musí byť od základne po najvyššiu výšku rozpory dverí.

d) Podlaha

Koberce sú ľubovoľné a preto môžu byť odstránené.

e) Zvukovoizolačné materiály a obloženia

Je povolené odstrániť teplo a zvuk izolujúce materiály spolu s pôvodnými bezpečnostnými pásmi a kobercami.

Ostatné zvukovoizolačné materiály a obloženia môžu byť odstránené okrem tých uvedených v Článku 6.6.2.3 (Dvere) a 6.6.2.2 (Prístrojová doska).

f) Otváranie okien

Je povolené nahradiť elektrické otváranie okien ručným, alebo výklopné zadné okno pevným, ak boli tieto pôvodne k dispozícii.

V prípade vozidiel so 4, alebo 5 dverami, môže byť

Rear doors:

If the original structure of the doors has not been modified (removal, even partially, of the tubes or reinforcements), the door panels may be made from metal sheeting at least 0.5 mm thick, from carbon fibre at least 1 mm thick or from another solid and non-combustible material at least 2 mm thick.

The rules mentioned above also apply to the trim situated beneath the rear side windows of two-door cars.

The minimum height of the door's side protection panel must extend from the base of the door to the maximum height of the door strut.

Floor

Carpets are free and may thus be removed.

Sound-proofing and insulating material

The removal of all heat and sound insulating material, together with the original seatbelts and carpets is authorised.

Other sound-proofing materials and trim: other soundproofing materials and trim, except for those mentioned under Articles 6.6.2.3 (Doors) and 6.6.2.2 (Dashboard), may be removed.

Window lifts

It is permitted to replace an electric window lift by a manual lift, or a pivoted rear window by a fixed one, if these were originally available.

In the case of cars with 4 or 5 doors, the lift mechanism for

otváranie zadných okien nahradené zariadením, ktoré uzavrie zadné okná v zatvorenej pozícii.

g) Vykurovanie a klimatizácia

Pôvodné vykurovanie môže byť odstránené, ale elektrické ofukovanie, alebo podobný systém musí ostať zachovaný. Klimatizácia môže byť pridaná, alebo odstránená.

h) Zadná odkladacia policia

Pri dvojpriestorových vozidlách je dovolené odstrániť zadné pohyblivú odkladaciu policu

i) Ďalšie doplnky

Všetky doplnky, ktoré nemajú vplyv na správanie sa vozidla, ako napr. zariadenia na zlepšenie estetického vzhľadu, alebo pohodlia sú povolené bez obmedzenia (osvetlenie, kúrenie, rádio a pod.).

V žiadnom prípade nesmú tieto doplnky zvyšovať výkon motora, alebo mať vplyv na riadenie, prevody, brzdy, alebo jazdné vlastnosti, dokonca ani nepriamym spôsobom.

Všetky ovládače musia plniť úlohu, ktorú im určil výrobca.

Môžu byť prispôbené kvôli lepšej ovladateľnosti a dostupnosti, ako napr. dlhšia rukoväť ručnej brzdy, dodatočná plocha na brzdovom pedáli a pod.

Nasledujúce je povolené:

1. Meracie prístroje ako napr. tachometer môžu byť namontované, alebo premiestnené a môžu mať aj rozdielnu funkciu. Takáto montáž nesmie spôsobovať žiadne nebezpečenstvo. Tachometer však nemôže byť vymontovaný, pokiaľ si to vyžadujú zvláštne predpisy podujatia
2. Klaksón môže byť vymenený a/alebo pridaný ešte jeden v dosahu posádky. Na uzavretej ceste nie je klaksón povinný.
3. Zaisťovací mechanizmus ručnej brzdy môže byť odstránený aby sa dosiahlo trvalé odistenie ("fly-off ručná brzda").
4. Volant je ľubovoľný. Uzamykací mechanizmus volantu proti odcudzeniu vozidla môže byť odpojený. Rýchlo uvoľňovací mechanizmus musí pozostávať z príruby súsovej k osi volantu natretý žltou metalizovanou farbou, alebo iným žltým stálym povlakom a namontovaný na stĺpiku riadenia za volantom. Tento uvoľňujúci mechanizmus sa musí ovládať posunom príruby pozdĺž osi volantu. Pravostranné a ľavostranné riadenie je povolené pod podmienkou, že pôvodné vozidlo a upravené vozidlo sú mechanicky zhodné a funkcia dielov, ktoré ostali je zhodná s tou, ktorú určil výrobca
5. Dodatočné oddelenia sa môžu doplniť do odkladacej skrinky a do dverí pod podmienkou, že použijú pôvodné panely.
6. Izolačný materiál, na ochranu posádky a dielov pred požiarom, alebo teplom, sa môže pridať k existujúcim prepážkam

5.8 Elektrický systém

- a)** Nominálne napätie elektrického systému, vrátane obvodu zapalovania, musí zostať zachované. Je povolené pridať relé a poistky do elektrického obvodu, ako aj natiahnutie, alebo prídanie kabeláže. Elektrické káble a ich izolácia sú ľubovoľné

b) Batéria

Značka a typ batérie.

Značka, kapacita a batériové káble sú ľubovoľné.

Batéria musí byť suchá.

Nominálne napätie musí byť rovnaké, alebo nižšie, ako pri štandardnom produkčnom vozidle.

Počet batérií daný výrobcom musí zostať zachovaný

Umiestnenie batérie (batérií):

Umiestnenie je ľubovoľné.

Ak je batéria umiestnená v priestore pre posádku, musí byť

the rear windows may be replaced with a device that locks the rear windows in the closed position.

Heating system and air-conditioning

The original heating system may be removed but an electric demist system or similar must be retained.

The air-conditioning system may be added or removed.

Rear shelf

It is permitted to remove the movable rear shelf in a two-volume car.

Additional accessories

All those which have no influence on the car's behaviour, for example equipment which improves the aesthetics or comfort of the car interior (lighting, heating, radio, etc.), are allowed without restriction.

In no case may these accessories increase the engine power or influence the steering, transmission, brakes, or roadholding, even in an indirect fashion.

All controls must retain the role laid down for them by the manufacturer.

They may be adapted to facilitate their use and accessibility, for example a longer handbrake lever, an additional flange on the brake pedal, etc.

The following is allowed:

Measuring instruments such as speedometers etc. may be installed or replaced, and possibly have different functions. Such installations must not involve any risk. However, the speedometer may not be removed if the supplementary regulations of the event prevent this.

- 2) The horn may be changed and/or an additional one added, within reach of the passenger. The horn is not compulsory on closed roads.

The handbrake locking mechanism may be removed in order to obtain instant unlocking (fly-off handbrake).

The steering wheel is free.

The locking system of the anti-theft steering lock may be rendered inoperative.

The quick release mechanism must consist of a flange concentric to the steering wheel axis, coloured yellow through anodisation or any other durable yellow coating, and installed on the steering column behind the steering wheel.

The release must be operated by pulling the flange along the steering wheel axis.

Left-hand drive versions and right-hand drive versions are authorised, provided that the original car and the modified car are mechanically equivalent and that the function of the parts remains identical to that defined by the manufacturer.

Additional compartments may be added to the glove compartment and additional pockets in the doors, provided that they use the original panels.

Insulating material may be added to the existing bulkheads to protect the passengers from fire.

Electrical system

The nominal voltage of the electrical system including that of the supply circuit of the ignition must be retained.

The addition of relays and fuses to the electrical circuit is allowed as is the lengthening or addition of electric cables.

Electric cables and their sleeves are free.

Battery

Make and type of battery:

The make, capacity and cables of the battery (ies) are free.

The battery must be a dry battery.

The nominal voltage must be the same or lower than that of the standard production car.

The number of batteries laid down by the manufacturer must be retained.

Location of the battery(ies):

Its location is free.

If installed in the cockpit, the battery must be situated

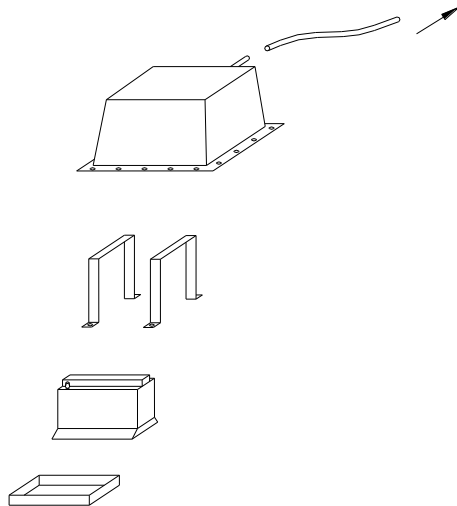
za základňou sedadla jazdca, alebo spolujazdca.

Uchytenie batérie :

Každá batéria musí byť bezpečne uchytená a kladný pól musí byť chránený.

Ak je batéria premiestnená z pôvodného miesta musí byť prichytená ku karosérii použitím kovovej podložky a dvomi kovovými izolovanými svorkami uchytenými do podlahy skrutkami a maticami.

Pre uchytenie týchto svoriek sa musia použiť kovové skrutky s priemerom najmenej 10 mm a pod každou skrutkou musí byť platnička s hrúbkou minimálne 3 mm a s plochou minimálne 20 cm² zo spoju karosérie.



255-10

c) Generátor a regulátor napätia

Musí byť použitý pôvodný, alebo homologovaný alternátor.

Hnací systém generátora sa nesmie upravovať. Generátor a regulátor napätia sa môžu premiestniť, ale musia zostať vo svojom pôvodnom priestore (motorovom a pod...)

d) Osvetlenie - signalizácia

Všetky zariadenia osvetlenia a signalizácie musia vyhovovať zákonom krajiny, v ktorej sa podujatie koná, alebo medzinárodným dohodám o cestnej doprave. Berúc toto na vedomie môže byť umiestnenie smeroviek, denných svetiel a parkovacích svetiel upravené, ale pôvodné otvory musia byť utesnené.

Značka svetiel je ľubovoľná.

Svetelné zariadenia, ktoré sú súčasťou štandardného vybavenia sú tie, ktoré stanovil výrobca a musia vyhovovať funkcií, ktorú stanovil výrobca pre príslušný model.

Pôvodné hlavné svetlá sa môžu nahradiť inými, ktoré majú rovnakú osvetľovaciu funkciu pokiaľ v karosérii nevznikne otvor a pôvodné otvory sa musia úplne zaslepiť.

Funkcia denných svetiel môže byť zahrnutá do predných svetiel aj keď pri pôvodných predných svetlách nebola.

Ovládací systém výklopných svetiel, ako aj zdroj jeho energie sa môže upraviť..

Úplna voľnosť je ponechaná pre sklo, reflektor a žiarovky .

Montáž prídavných predných svetiel je povolená pod podmienkou, že celkový počet predných svetiel osadených na vozidle nepresiahne 8 (nepočítajúc parkovacie, denné a bočné obrysové svetlá) a že celkový počet je páry. Môžu byť uchytené, ak je to nevyhnutné, na prednej časti karosérie, alebo na maske chladiča, ale v takomto prípade musia byť otvory vyrobené pre svetlá úplne nimi vyplnené.

Pôvodné predné svetlá môžu byť vyradené z prevádzky a môžu byť prekryté lepiacou páskou

Náhrada hranatých predných svetiel dvoma okrúhlymi, a naopak, je povolená, ak sú namontované na držiaky, rozmermi zodpovedajúcimi otvoru a úplne utesnené.

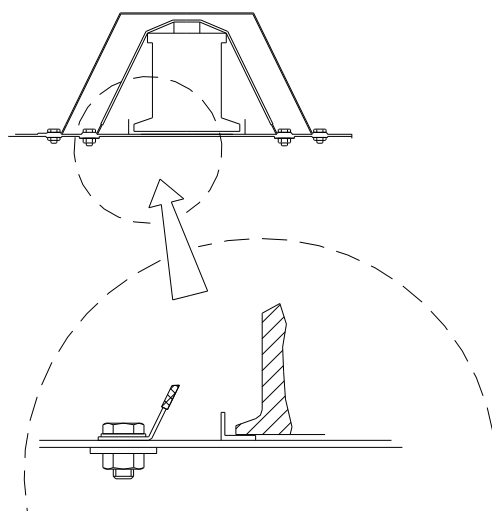
behind the base of the driver's or co-driver's seat.

Battery fixing:

Each battery must be securely fixed and the positive terminal must be protected.

Should the battery be moved from its original position, it must be attached to the body using a metal seat and two metal clamps with an insulating covering, fixed to the floor by bolts and nuts.

For attaching these clamps, metallic bolts with a diameter of at least 10 mm must be used, and under each bolt, a counterplate at least 3 mm thick and with a surface of at least 20 cm² beneath the metal of the bodywork.



255-11

Generator and voltage regulator

The original alternator or the homologated alternator must be used.

The driving system of the generator may not be modified.

The generator and the voltage regulator may be moved but must remain in their original compartment (engine bay, etc...).

Lighting – Indicating

All lighting and signalling devices must comply with the legal requirements of the country of the event or with the International Convention on Road Traffic. Taking this into account the location of the indicators, diurnal lights and parking lights may be modified, but the original orifices must be sealed.

The make of the lighting devices is free.

Lighting devices which are part of the standard equipment must be those laid down by the manufacturer and must comply where their functioning is concerned with what the manufacturer has laid down for the model in question.

Original headlamps can be replaced by others having the same lighting functions as long as there is no cutout in the bodywork and the original holes are completely closed.

The diurnal lights function may be incorporated in the headlamps even if it is not included in the original headlamps.

The operating system of the retractable headlights, as well as its energy source, may be modified.

Freedom is granted with regard to the frontal glass, the reflector and the bulbs.

The mounting of additional headlights is authorised provided that the total number of headlights equipping the car does not exceed 8 (parking lights, diurnal lights and sidelights not included) and provided that the total is an even one. They may, if necessary, be fitted in the front part of the coachwork or in the radiator grille, but such openings as needed in this case must be completely filled by the headlights.

Original headlights may be rendered inoperative and may be covered with adhesive tape.

The replacement of a rectangular headlight by two circular ones, or vice-versa, fitted on a support corresponding to the dimensions of the aperture and sealing it completely is

Montáž cúvacieho svetla je povolená, pokiaľ je to nutné zapustením do karosérie pod podmienkou, že cúvacie svetlo je zapnuté len pri zaradení spiatocky a že sú dodržané dopravné predpisy.

Ak je držiak novej poznávacej značky vybavený osvetlením, môže byť pôvodný systém (držiak a osvetlenie) odstránený.

Okrem rallye nie je osvetlenie značky povinné.

Zvláštne ustanovenia podujatia môžu uvádzať výnimky z horeuvedených predpisov

- e) Vypínače a elektrické kontrolky umiestnené na stĺpiku riadenia môžu byť, v prípade ďalších doplnkov, ľubovoľne menené vzhľadom k ich použitiu, umiestneniu a počtu.

5.9 Palivový obvod

a) Palivová nádrž

Palivová nádrž musí byť homologovaná v rozšírení Kit Variant Super 2000 – Rallye. Len takáto nádrž sa môže použiť (bez akýchkoľvek úprav). Jej umiestnenie musí byť dané rozšírením Kit Variant Super 2000 – Rallye.

Medzi nádržou a priestorom pre posádku je povinný kryt neprepúšťajúci kvapaliny.

Doplňovanie paliva sa povinne musí vykonávať cez rýchlospojky.

b) Palivové potrubie

Palivové potrubie musí byť leteckého typu.

Montáž palivového potrubia je ľubovoľná pod podmienkou, že budú dodržané predpisy Článku 253-3 Prílohy J.

c) Palivové čerpadlo

Palivové čerpadlo (vrátane ich počtu) je ľubovoľné pod podmienkou, že je namontované vo vnútri palivovej nádrže. Čerpadlo musí byť oddelené od priestoru pre posádku ohňovzdorným a kvapaliny neprepúšťajúcim ochranným krytom.

Do palivového obvodu sa môže dodať palivový filter s maximálnym objemom 0,5 litra..

ČI. 6 BEZPEČNOSŤ

Použijú sa bezpečnostné predpisy pre Skupinu N uvedené v Článku 253 Prílohy J.

allowed.

The fitting of a reverse-light is authorised, if necessary by embedding it into the coachwork, provided that it is only switched on when the reverse gear is engaged and that the police regulations are respected.

If a new registration plate support is provided for with lighting, the original system (support and lighting) may be removed.

Except in rallies, plate lighting is not compulsory.

The Supplementary Regulations of an event may give waivers to the above mentioned prescriptions.

Circuit breakers and electrical controls fitted to the steering column may be freely changed vis-à-vis their use, position, or number in the case of additional accessories.

Fuel circuit

Fuel tank

The fuel tank must be homologated in the Super 2000 – Rally Kit Variant extension. Only this tank may be used (without any modification). Its location must be that specified in the Super 2000 – Rally Kit Variant extension.

A liquid-proof shield between the tank and the occupants is mandatory.

It is mandatory that refuelling must only be made by means of a fast connector.

Petrol lines

The petrol lines must be of aviation quality.

The installation of petrol lines is free provided that the prescriptions of Article 253-3 of Appendix J are respected.

Fuel pump

Fuel pumps are free (including their number) provided that they are installed inside the fuel tank. The pumps must be separated from the cockpit by a fireproof and liquid-proof protective device.

Petrol filters, with a maximum unit capacity of 0.5 l may be added to the fuel feed circuit.

SAFETY

The safety prescriptions for Group N cars, as specified in Article 253 of Appendix J, are applicable.